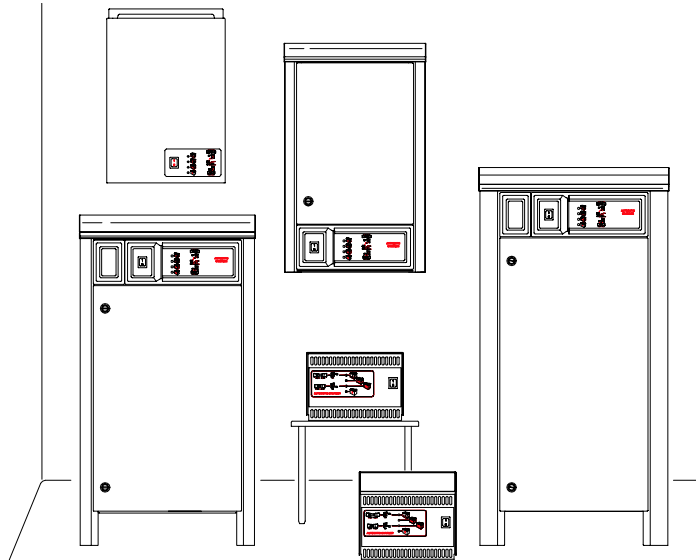


# Batterioplader STC

## Betjeningsvejledning

### Generelt



Batterioplader STC er en automatisk ureguleret Wa-oplader som er tilpasset frit ventileret bly/syre batterier.

STC findes i forskellige udgaver for opladning af batterier med batterispænding fra 12 V til 80 V og opladningsstrøm fra 10 A til 200 A.

Opladningsforløbet vises med lysdioder på batteriopladerens panel. Opladningstid og temperatur i batteriopladeren overvåges, og opladningen begrænses ved f.eks. fejl på celler eller ved utilstrækkelig køling etc. Batteriopladeren afkøles med en temperaturreguleret blæser.

**Læs denne betjeningsvejledning grundigt før batteriopladeren anvendes.  
Opbevar betjeningsvejledningen så den altid er tilgængelig for  
batteriopladerens bruger.**

## Sikkerhed

Batteriopladeren er kun påtænkt for indendørs brug.

Følg batterileverandørens instruktioner for håndtering af batterier.

Brug kun tilbehør som leverandøren anbefaler.

---

### **OBS!**

Batteriopladeren er kun påtænkt til frit ventileret bly/syrebatterier.

---

### **ADVARSEL!**

**Batteriopladning genererer hydrogengas, som kan forårsage en eksplosion. Opladning af batterier må kun udføres i velventileret lokale. Åben ild eller gnister må ikke forekomme i nærheden af batterier, som er under opladning.**

---

### **ADVARSEL!**

**Brug ikke batteriopladeren hvis den er i stykker. Rør ikke beskadigede dele. Sluk straks for strømmen og send bud efter servicepersonale.**

---

### **ADVARSEL!**

**I batteriopladeren er der spænding som kan forårsage personskade. Indkapslingen må derfor kun åbnes af kvalificeret servicepersonale.**

---

### **OBS!**

Batteri og strømforsyning frakobles før batteriopladeren rengøres eller vedligeholdes.

---

### **OBS!**

Batteriopladeren må kun tilsluttes en jordet vægkontakt.

## Installation

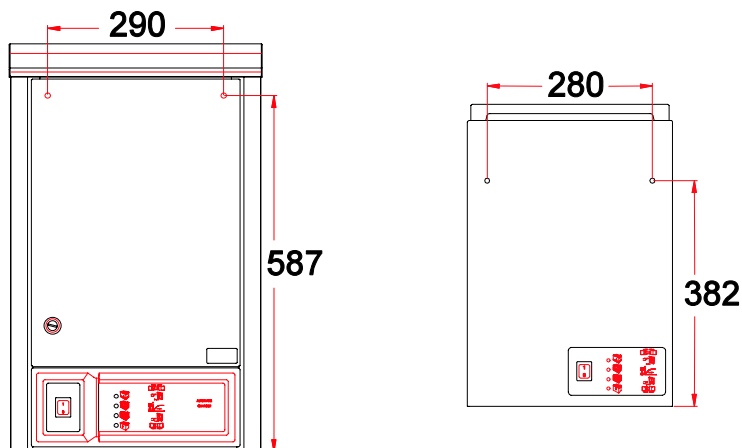
**Kun kvalificeret servicepersonale må udføre installation.**

Batteriopladeren skal installeres i et fugtbeskyttet lokale.

Placer batteriopladeren så der er fri luftcirkulering igennem batteriopladerens ventilationsåbninger.

Batteriopladeren findes i forskellige modeller til placering på gulv eller for vægmontering.

Batterioplader for vægmontering monteres indfæld i væggen, se tegningen.



Batteriopladeren produceres i forskellige netspændingsvarianter. Kontroller at netspændingen på installationspladsen er i overensstemmelse med batteriopladerens mærkespænding ifølge oplysning på batteriopladerens mærkeplade.

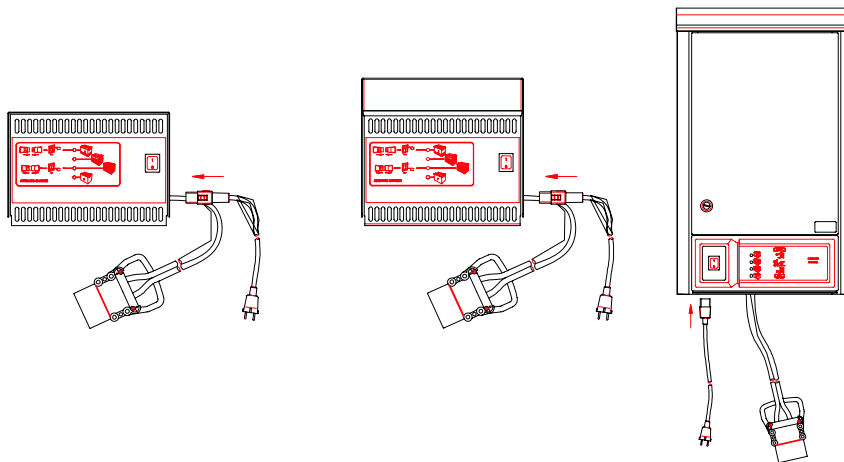
Anbefalet hovedsikring er angivet på batteriopladerens mærkeplade. Brug træge sikringer.

Batteriopladeren tilsluttes netspændingen via kabel med stikkontakt til jordet vægkontakt.

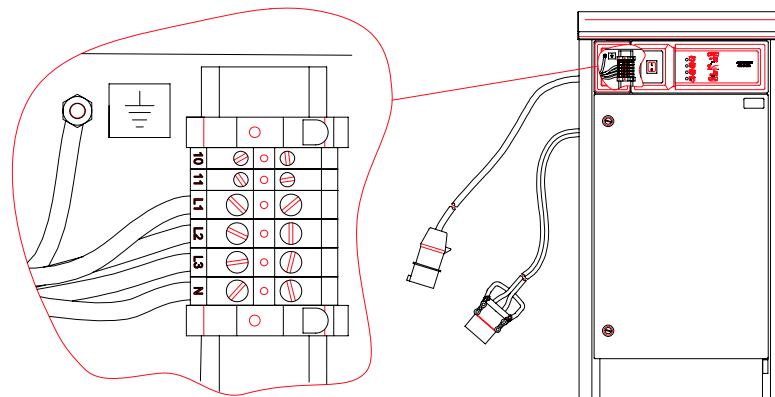
Monter batteriopladeren som vist på tegningen. Kontroller nøje batteriopladerens mærkning på koblingsplinterne.

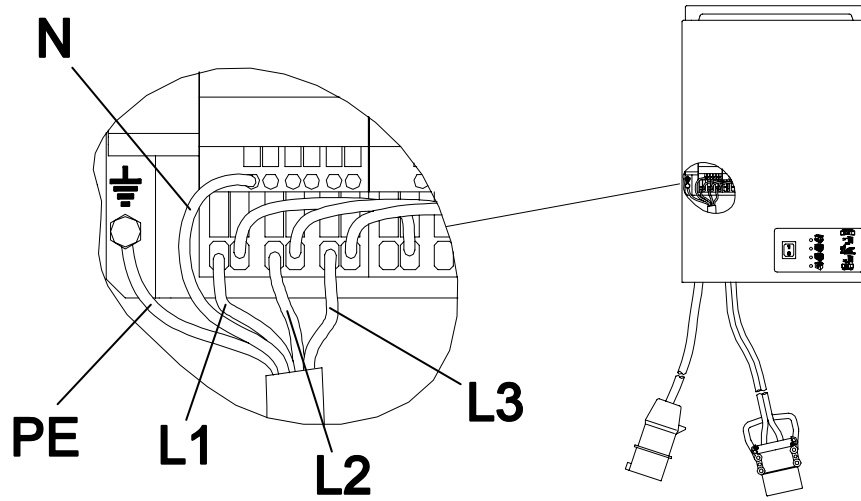
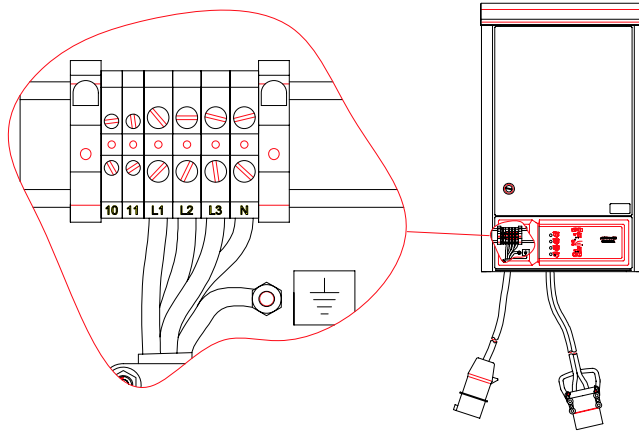
Rødt kabel tilsluttes til batteriets pluspol og sort eller blåt kabel tilsluttes til batteriets minuspol.

## Tilkobling af batterioplader for 1-fase netspænding



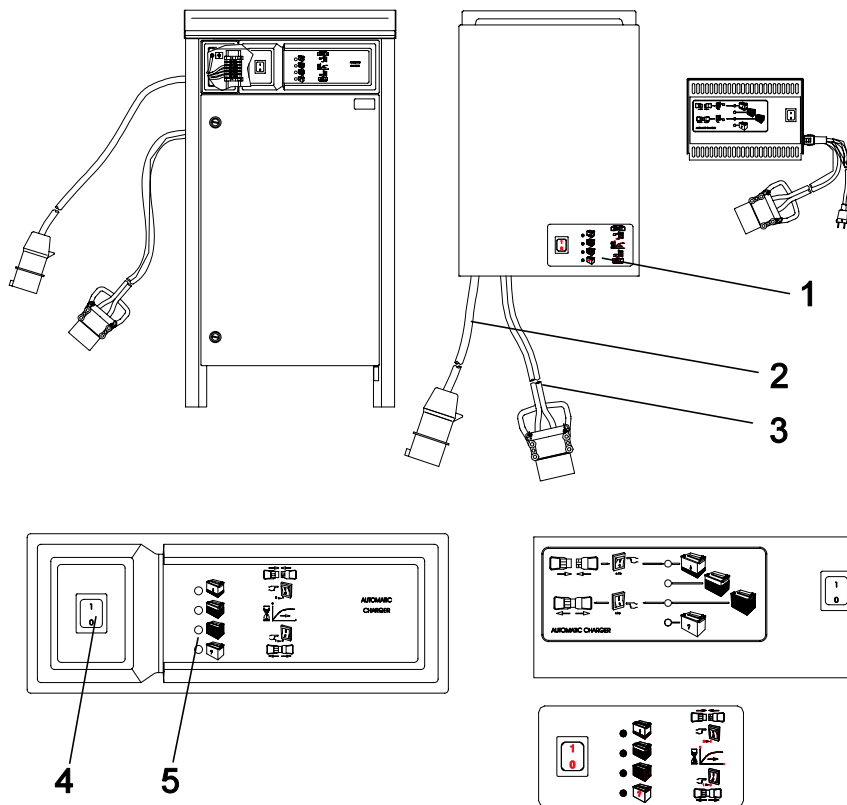
## Tilkobling af batterioplader for 3-fase netspænding





## Drift

### Kabeltilslutninger og kontrolpanel



1. Kontrolpanel
2. Netkabel med adapter
3. Batterikabel med opladningskontakt

4. Afbryder
5. Lysdioder

---

## Opladning

---

### ADVARSEL!

**Ved fare, afbryd netspændingen ved at trække stikkontakten ud af vægkontakten eller sluk for sikkerhedsafbryderen.**

---

### Batteri tilkobling

1. Kontroller at batteriopladeren er slukket. Afbryderen på kontrolpanelet skal være i position-0.
  2. Kontroller kabler og adapter så der ikke findes nogen synlige skader.
  3. Tilslut batteriet til batteriopladeren.
  4. Start batteriopladeren. Stil afbryderen på kontrolpanelet i position-1. Under hovedopladningen tændes den øverste lysdiode og lyser med gult skin. Når spændingen er 2.43 V/celle, overgår batteriopladeren til efterladning og den anden gule lysdiode tændes. Tiden for efterladning er ca.60 % af hovedopladningstiden.
  5. Grøn lysdiode lyser når batteriet er helt opladet. Batteriopladeren overgår til vedligeholdelsesopladning.
- 

### Bemærk!

Hvis et helt opladet batteri tilsluttes tager det en vis tid før grøn lysdiode tændes. Tiden kan variere imellem 0 og 2 timer.

---

### Frakobling af batteri

1. Sluk for batteriopladeren. Stil afbryderen på kontrolpanelet i position-0.
- 

### OBS!

Batteriopladeren skal være slukket når batteriet frakobles. Frakobles batteriet under pågående opladning skades kontakterne i opladningskontakten og gnistdannelse kan forekomme, som kan forårsage hydrogengasekspllosion.

---

2. Frakobl batteriet fra batteriopladeren.

## Vedligeholdelse

Vedligeholdelse af batteriopladeren må kun udføres af kvalificeret servicepersonale.

## Problemløsning

---

### **ADVARSEL!**

**Brug ikke batteriopladeren hvis den er i stykker. Rør ikke beskadigede dele. Sluk straks for strømmen og send bud efter servicepersonale.**

---

### **Sikkerhedsfrakobling**

Hvis batterispændingen ikke når 2.43 v/celle efter 10 timers opladning frakobles batteriopladeren. Den underste røde lysdiode tændes og indikerer sikkerhedsfrakobling.

Hvis den totale opladningstid overskrider 16 timer, overgår batteriopladeren til vedligeholdelsesopladning.

Ved netspændingsbortfald under opladningen stopper opladningstælleren. Tidtælleren fortsætter så snart netspændingen kommer igen. Lysdioden for indikering af opladning slukkes ved netspændingsbortfald.

### **Kontrol af fejlmeddelelser**

Rød blinkende lysdiode indikerer sikkerhedsfrakobling.

Noter eventuelle fejlmeddelelser, og send bud efter kvalificeret servicepersonale. Følgende kontroller må kun udføres af kvalificeret servicepersonale.

---

## Kontroller

---

### **OBS!**

Batteri og strømforsyning frakobles før batteriopladeren rengøres eller vedligeholdes.

---

1. Kontroller at batteriet er fejlfrit, i god stand og af korrekt type til batteriopladeren.
2. Kontroller at batteriet er korrekt tilkoblet og at eventuel batterisikring er hel.
3. Kontroller at netspændingen er korrekt og at alle sikringer er hele.
4. Kontroller kabler og adapter så der ikke findes nogen synlige skader.

## Genanvendelse

Batteriopladeren skal genanvendes som metal- eller elektroniskrot.