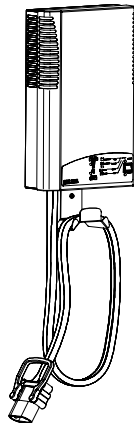


Batterioplader SMC-HF 3200

Betjeningsvejledning

Generelt



SMC-HF 3200 er en reguleret batterioplader. SMC-HF findes i forskellige udgaver for opladning af enten frit ventileret eller ventilreguleret bly/syrebatterier. Den kan også være udstyret med opladningskurve til f.eks. Ni-Cd batterier eller lignende.

Batteriopladeren leveres med en forindstillet opladningskurve tilpasset til den batteritype som blev angivet ved bestilling. Forindstillet opladningskurve kan aflæses på batteriopladerens yderside.

SMC-HF findes i forskellige udgaver for opladning af batterier med batterispænding fra 24 V, 36 V eller 48 V og opladningsstrøm fra 40 A til 120 A.

Den indbyggede mikroprocessor regulerer strøm og spænding under opladningen. Opladningsforløbet vises med lysdioder på batteriopladerens panel. Opladningstid og temperatur i batteriopladeren overvåges og opladningen begrænses f.eks. ved fejl på celler eller ved utilstrækkelig afkøling etc. Under hele opladningsforløbet indsamler batteriopladeren data og udfører beregninger for at kunne oplade batteriet fuldt med hensyn til afladningens omfang, temperatur, alder med mere. Batteriopladeren afkøles af en temperaturreguleret blæser.

Læs denne betjeningsvejledning grundigt før batteriopladeren anvendes. Opbevar betjeningsvejledningen så den altid er tilgængelig for batteriopladerens bruger.

Sikkerhed

Batteriopladeren er kun påtænkt for indendørs brug.

Følg batterileverandørens instruktioner for håndtering af batterier.

Brug kun tilbehør som leverandøren anbefaler.

OBS!

Batteriopladeren må kun bruges til den slags batterier, som den er påtænkt til. Batteriopladeren leveres med en forindstillet opladningskurve tilpasset til den batteritype som blev angivet ved bestilling. Ved skift af batteritype skal leverandøren kontaktes for en eventuel omprogrammering af batteriopladeren. Ukorrekt indstilling af batteriopladeren kan skade batteriet.

ADVARSEL!

Batteriopladning genererer hydrogengas, som kan forårsage en eksplosion. Opladning af batterier må kun udføres i velventileret lokale. Åben ild eller gnister må ikke forekomme i nærheden af batterier, som er under opladning.

ADVARSEL!

Brug ikke batteriopladeren hvis den er i stykker. Rør ikke beskadigede dele. Sluk straks for strømmen og send bud efter servicepersonale.

ADVARSEL!

I batteriopladeren er der spænding som kan forårsage personskade. Indkapslingen må derfor kun åbnes af kvalificeret servicepersonale.

OBS!

Batteri og strømforsyning frakobles før batteriopladeren rengøres eller vedligeholdes.

OBS!

Batteriopladeren må kun tilsluttes en jordet vægkontakt.

Installation

Kun kvalificeret servicepersonale må udføre installation.

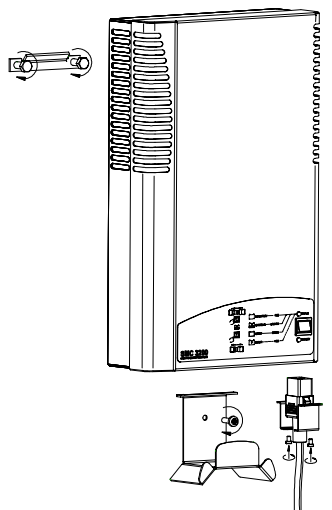
Batteriopladeren skal installeres i et fugtbeskyttet lokale.

Placer batteriopladeren så der er fri luftcirkulering igennem batteriopladerens ventilationsåbninger.

Monter batteriopladeren ophængt vertikalt på væggen med konsollen som medfølger, se tegningen. Fastsatte mål for frirum omkring batteriopladeren må ikke underskrides.

Lås batteriopladeren fast ved at hage kabelophængningspladen fast i underkanten af batteriopladeren og skru den fast i væggen.

Batteriopladeren produceres i forskellige netspændingsvarianter. Kontroller at



netspændingen på installationspladsen er i overensstemmelse med batteriopladerens mærkespænding ifølge oplysning på batteriopladerens mærkeplade.

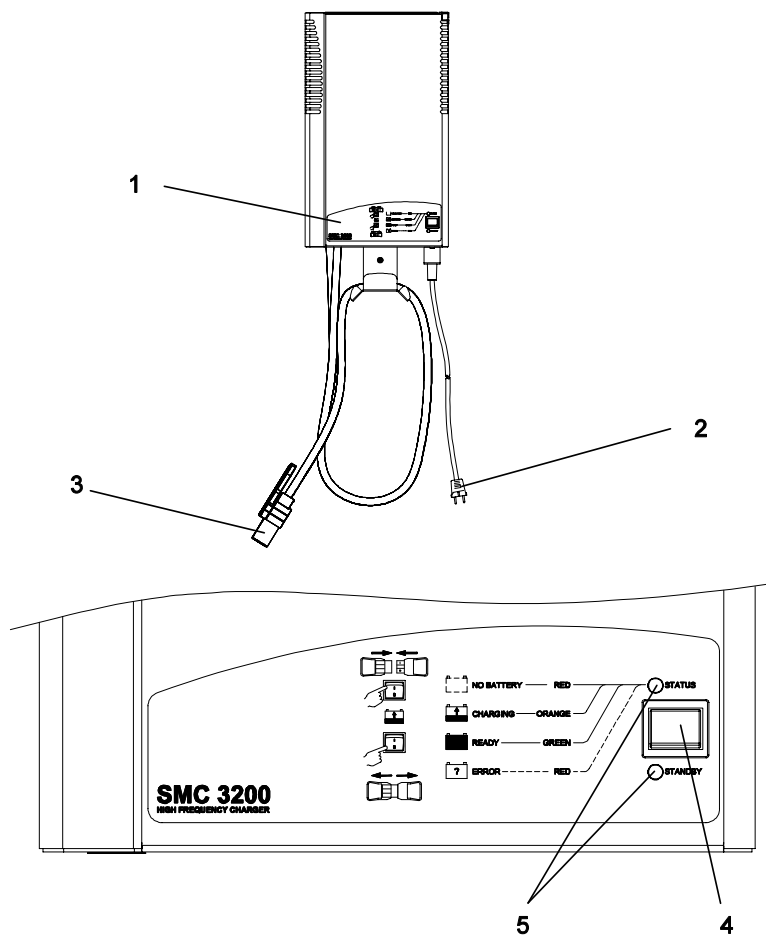
Anbefalet hovedsikring er angivet på batteriopladerens mærkeplade. Brug træge sikringer.

Batteriopladeren tilsluttes netspændingen via kabel med stikkontakt til jordet vægkontakt.

Rødt kabel tilsluttes til batteriets pluspol og sort eller blåt kabel tilsluttes til batteriets minuspol.

Drift

Kabeltilslutninger og kontrolpanel



- | | |
|---------------------------------------|--------------|
| 1. Kontrolpanel | 4. Afbryder |
| 2. Netkabel med adapter | 5. Lysdioder |
| 3. Batterikabel med opladningskontakt | |

Opladning

ADVARSEL!

Ved fare, afbryd netspændingen ved at trække stikkontakten ud af vægkontakten.

Batteri tilkobling

1. Kontroller at batteriopladeren er slukket. Stil afbryderen på panelet i position-0 og STANDBY lysdioden skal lyse grønt.
 2. Kontroller kabler og adapter så der ikke findes nogen synlige skader.
 3. Tilslut batteriet til batteriopladeren.
 4. Start batteriopladeren. Stil afbryderen på kontrolpanelet i position-1. Gul lysdiode tændes. Opladningstiden varierer afhængig af batteritype og afladningsgrad.
 5. Grøn lysdiode lyser når batteriet er helt opladet. Batteriopladeren overgår til vedligeholdelsesopladning.
-

Bemærk!

Hvis et helt opladet batteri tilsluttes tager det en vis tid før grøn lysdiode tændes. Tiden kan variere imellem 0 og 2 timer.

Frakobling af batteri

1. Sluk for batteriopladeren. Stil afbryderen på kontrolpanelet i position-0.
 2. STANDBY lysdioden tændes og lyser grønt.
-

OBS!

Batteriopladeren skal være slukket når batteriet frakobles. Frakobles batteriet under pågående opladning skades kontakterne i opladningskontakten og gnistdannelse kan forekomme, som kan forårsage hydrogengasekspllosion.

3. Frakobl batteriet fra batteriopladeren.

Vedligeholdelse

Vedligeholdelse af batteriopladeren må kun udføres af kvalificeret servicepersonale.

Problemløsning

ADVARSEL!

Brug ikke batteriopladeren hvis den er i stykker. Rør ikke beskadigede dele. Sluk straks for strømmen og send bud efter servicepersonale.

Sikkerhedsfrakobling

Opladningen afbrydes hvis:

- Opladet amperetimer overskrider forprogrammeret værdi.
- Opladningstiden for nogen af opladningsfaserne overskrider forindstillet værdi.
- Spænding og strøm overskrider godkendt gennemsnitsværdi.
- Batteriet frakobles uden at opladeren er slukket.

Opladningen afbrydes eller reduceres ved:

- Temperaturen overskrider tilladt værdi.

Kontrol af fejlmeddelelser

Når batteriopladerens indbyggede selvtest finder en fejl, indikeres det med lysdioder. Rød blinkende lysdiode indikerer opladningsfejl. Rødt fast skin indikerer fejl i opladeren.

Noter eventuelle fejlmeddelelser, og send bud efter kvalificeret servicepersonale. Følgende kontroller må kun udføres af kvalificeret servicepersonale.

Kontroller

OBS!

Batteri og strømforsyning frakobles før batteriopladeren rengøres eller vedligeholdes.

1. Kontroller at batteriet er fejlfrit, i god stand og af korrekt type til batteriopladeren.
2. Kontroller at batteriet er korrekt tilkoblet og at eventuel batterisikring er hel.
3. Kontroller at netspændingen er korrekt og at alle sikringer er hele.
4. Kontroller kabler og adapter så der ikke findes nogen synlige skader.

Genanvendelse

Batteriopladeren skal genanvendes som metal- eller elektroniskrot.