

Installationsmanual för laddningslikriktare typ PCR1



SÄKERHETSINSTRUKTION



Denna manual skall läsas **före** installation, användning eller arbete i produkten.



Denna produkt innehåller livsfarlig spänning som vid beröring kan orsaka elektrisk chock, brännskada eller dödsfall.

Installation skall utföras av behörig personal och enligt installationsanvisningen. Service får endast utföras av auktoriserad servicepersonal. Apparatsens hölje får endast avlägsnas av behörig personal och med apparaten i spänningslöst tillstånd sedan minst 5 minuter. Skyddskåpor och beröringsskydd inuti apparaten får endast avlägsnas av auktoriserad servicepersonal.

Strömmen måste alltid brytas på ett säkert sätt innan service/underhållsarbete påbörjas.



Varning för bakspänning. Matning sker från flera håll. Apparatsens nätbrytare ger ej spänningslöshet.

Dok.nr 9-1579-B
Art.nr 0001049

INNEHÅLL

1	ALLMÄNT	3
2	TEKNISKA DATA	4
2.1	ELEKTRISKA DATA	4
2.1.1	Gemensamma elektriska indata	4
2.1.2	Gemensamma elektriska utdata	4
2.1.3	Gemensamma elektriska data för övervakningsenhet	4
2.1.4	Variantberoende elektriska data	5
2.2	MILJÖDATA	5
2.3	MEKANISKA DATA	6
2.4	UPPFYLLEDA NORMER	6
3	INSTALLATIONSANVISNING	7
3.1	SÄKERHETSINSTRUKTION	7
3.2	MONTERING	7
3.3	ELEKTRISK INSTALLATION	7
3.3.1	Allmänt	7
3.3.2	Anslutning av nätspänning	8
3.3.3	Anslutning av batteri/last	8
3.3.4	Anslutning av mätångar	9
3.3.4.1	Anslutning av övervakad batterispänning	9
3.3.4.2	Anslutning av mätjord	9
3.3.4.3	Anslutning av temperaturgivare	9
3.3.5	Anslutning av digitala ingångar	10
3.3.5.1	Allmänt	10
3.3.5.2	Anslutning för blockering av utjämningsladdning	10
3.3.5.3	Anslutning för parallelldrift	10
3.3.5.4	Anslutning för säkringsövervakning	10
3.3.5.5	Anslutning för blockering av likriktare	10
3.3.6	Anslutning av digitala utgångar	10
3.3.6.1	Allmänt	10
3.3.6.2	Anslutning av larmutgångsreläer	11
3.3.6.3	Anslutning av batterirumsfläkt	11
3.3.7	Anslutning av seriell datakommunikation	11
3.3.7.1	Allmänt	11
3.3.7.2	Anslutning av KraftNet	11
3.3.7.3	Anslutning av I ² C-buss	12
4	IDRIFTTAGNING	13
4.1	SÄKERHETSINSTRUKTION	13
4.2	SPÄNNINGSSÄTTNING	13
4.3	START	13
4.4	KONTROLL AV LADDSPÄNNING	13
4.5	KONTROLL AV INSTÄLLNINGAR	13
4.6	KONTROLL AV LARMUTGÅNGAR	13
5	UNDERHÅLL	14
5.1	SÄKERHETSINSTRUKTION	14
5.2	ÅRLIG KONTROLL	14
5.2.1	Kontroll av laddspänning	14

5.2.2	Kontroll av mätinstrument	14
5.2.3	Kontroll av larmkretsar	14
5.2.4	Kontroll av kylförmåga	14
6	FELSÖKNING	15
6.1	SÄKERHETSANVISNING	15
6.2	FELSÖKNING VID LARM	15
6.3	ÖVRIG FELSÖKNING	15
7	ÖVRIG DOKUMENTATION	17
	TILLÄGG OCH ÄNDRINGAR	19

Vi förbehåller oss rätten till ändringar av innehållet utan föregående avisering.

1 ALLMÄNT

Likriktare typ PCR är en primärswitchad laddningslikriktarfamilj med integrerad övervakning.

Denna beskrivning behandlar endast laddningslikriktare i 1-fasutförade, dvs laddningslikriktare med typbeteckning PCR1. Beskrivningen vänder sig i första hand till konstruktörer, installatörer, servicepersonal och underhållspersonal.

För information om handhavande hänvisas till *Användarmanualen*.

För system med laddningslikriktare i parallelldrift samt dubbla DC-system finns mer information att hämta i *Kompletterande installationsmanual*.

Benämningen "laddningslikriktare" ersätts i fortsättningen med benämningen "likriktare".

Av säkerhetsskäl indelas berörd personal i olika klasser med följande krav på specifik kompetens.

Auktoriserad servicepersonal:

- Har tillräcklig erfarenhet och elteknisk utbildning för att undgå de faror som elektriciteten kan medföra.
- Har behörighet enligt myndigheters krav vid aktuell typ av arbete.
- Har språkkunskaper som innebär att innehållet i denna beskrivning ej kan missförstås.
- Har genomgått produktspecifikt utbildningsprogram för auktoriserad servicepersonal godkänt av Kraftelektronik AB.

Behörig personal:

- Har tillräcklig erfarenhet och elteknisk utbildning för att undgå de faror som elektriciteten kan medföra.
- Har behörighet enligt myndigheters krav vid aktuell typ av arbete.
- Har språkkunskaper som innebär att innehållet i denna beskrivning ej kan missförstås.

2 TEKNISKA DATA

2.1 ELEKTRISKA DATA

2.1.1 Gemensamma elektriska indata

Märkspänning	220V/230V/240V AC 1-fas
Inspänningsområde	195 - 264 V _{AC}
Frekvens	45-65 Hz
Effektfaktor	0.99 (vid nominell last)
Anslutningsplint	0-4 mm ²

2.1.2 Gemensamma elektriska utdata

Utspänning	Se "Variantberoende elektriska data"
Spänningsreglering (statisk)	<±0.5% av nominell utspänning (U _{NOM})
Spänningsreglering (dynamisk ^①)	<±1% inom 3 sekunder
Inställningsområde, hålladdning	0 - max utspänning (U _{MAX})
Inställningsområde, utjämningsladdning	0 - max utspänning (U _{MAX})
Strömreglering	<±1% av märkström (I _{MÄRK})
Inställningsområde, strömgräns	0 - 100% av märkström (I _{MÄRK})
Rippelspänning	<0.05% _{RMS}
Rippelström	<1% av märkström (I _{MÄRK})
Verkningsgrad, typisk	90%
Anslutning skruvplint	10 mm ² (för märkström <15 A) 35 mm ² (för märkström ≥ 15 A)

① vid laständring 0-100% resp. 100-10%.

2.1.3 Gemensamma elektriska data för övervakningsenhet

Spänningsvisning, avvikelse	<±0.2% av nominell utspänning U _{NOM}
Spänningsvisning, mätområde	Se "Variantberoende elektriska data"
Strömvisning, avvikelse	<±1% av märkström (I _{MÄRK})
Strömvisning, mätområde	0 - 100.9% av märkström (I _{MÄRK})
Visning batteritemperatur, avvikelse	<±1.5°C
Visning batteritemperatur, mätområde	0 - 50°C
Visning jordfelsresistans, avvikelse	<±15%, 50 kΩ - 1 MΩ
Visning jordfelsresistans, mätområde	0 - 5 MΩ
Mätgång jordfel, inimpedans R _{IN}	>200 kΩ
Anslutning jackbar skruvplint för övervakning	0-2.5 mm ²
Larmrelä, kontaktdata, max	AC: 250 V 8 A DC: 125 V 0.15 A (30 V 5 A) vid L/R=7 ms

2.1.4 Variantberoende elektriska data

Typ PCR1	Utgångsdata					Anslutningsdata			Likriktar- enhet	Över- vaknings- enhet
	U _{NOM}	U _{MAX}	I _{MÄRK}	Rekommenderat antal celler		Nät- effekt	Nät- ström	Nät- säkring, max	Max förlust- effekt	Spännings- visning, mät- område
				Bly	Alkal.					
PCR1 24/10	24	32.5	10	11-13	17-21	330	1.7	6	28	35.84
PCR1 24/20	24	32.5	20	11-13	17-21	660	3.4	6	56.8	35.84
PCR1 24/35	24	32.5	35	11-13	17-21	1160	6.0	10	100	35.84
PCR1 48/10	48	65	10	22-26	35-40	660	3.4	6	56.8	71.68
PCR1 48/20	48	65	20	22-26	35-40	1330	6.8	10	115	71.68
PCR1 48/35	48	65	35	22-26	35-40	2320	11.9	16	200	71.68
PCR1 110/5	110	150	5	52-54	78-85	690	3.5	6	66	163.8
PCR1 110/10	110	150	10	52-54	78-85	1380	7.1	10	132	163.8
PCR1 110/15	110	150	15	52-54	78-85	2080	10.6	16	198	163.8
PCR1 110/20	110	150	20	52-54	78-85	2760	14.1	16	238	163.8
PCR1 125/5	125	150	5	55-60	86-92	770	3.1	6	66	163.8
PCR1 125/10	125	150	10	55-60	86-92	1530	7.9	10	132	163.8
PCR1 125/15	125	150	15	55-60	86-92	2300	11.8	16	198	163.8
PCR1 125/20	125	150	20	55-60	86-92	3070	15.7	16	238	163.8
PCR1 220/2.5	220	280	2.5	102-112	156-184	720	3.7	6	62	327.7
PCR1 220/5	220	280	5	102-112	156-184	1430	7.3	10	124	327.7
PCR1 220/10	220	280	10	102-112	156-184	2860	14.7	16	238	327.7

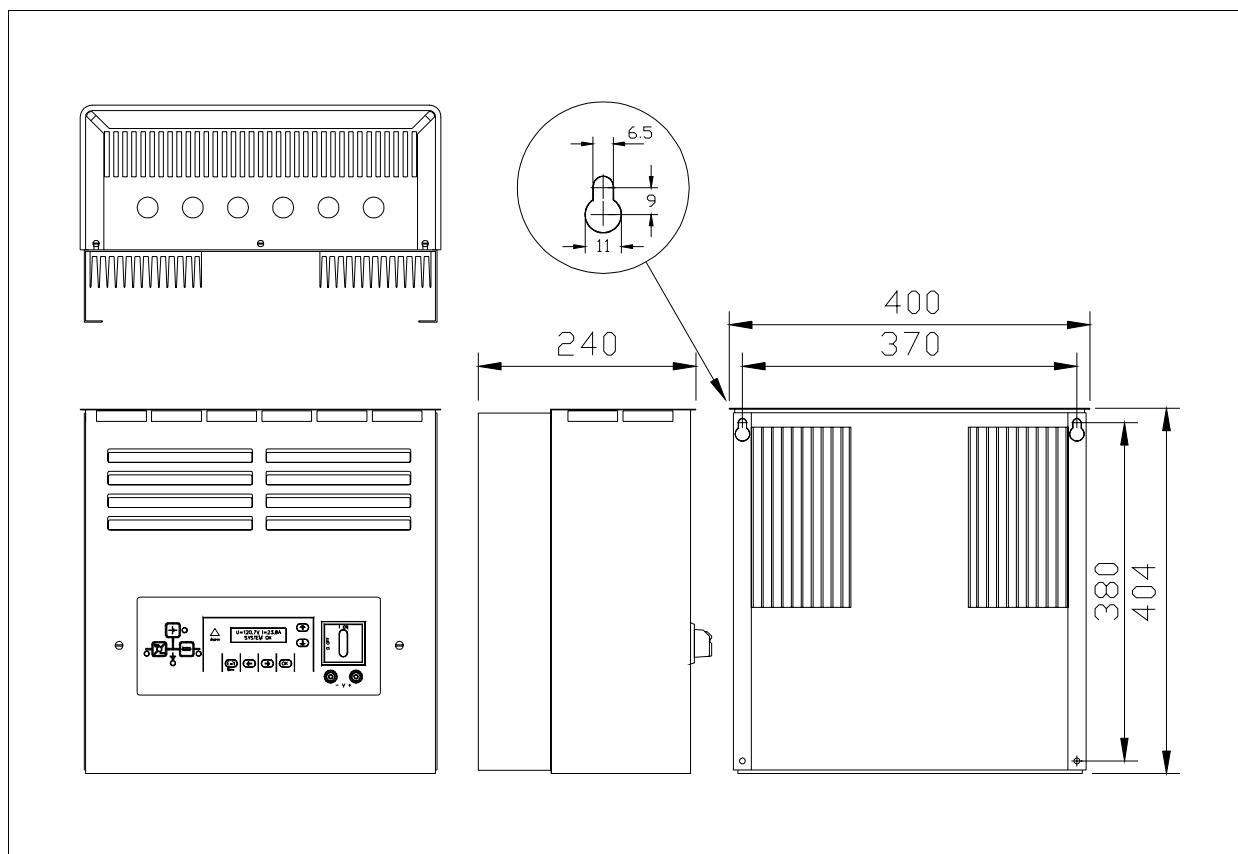
2.2 MILJÖDATA

Kapslingsklass	IP20 enligt SS-EN 60529
Kylning	Naturlig konvektion
Omgivningstemperatur (spec. data gäller)	0 till +40°C
Omgivningstemperatur (spec. data gäller ej)	+40 till +50°C vid reducerad effekt ¹
Lagringstemperatur	-40 till +70°C
Luftfuktighet	<90%RH
Höjd över havet	<1000m
Ljudnivå	<40dBA

¹ Märkströmmen på utgången reduceras 3.5 % för varje grad överstigande +40°C. Detta måste ställas in manuellt, se *Användarmanual*, avsnitt *Handhavande*, *Inställningar*, *Justera strömgränsvå*.

2.3 MEKANISKA DATA

Vikt	20 kg, gäller PCR1 modell 48/35,110/15, 110/20, 125/15, 125/20, 220/10
	14 kg, gäller PCR1 övriga modeller
Uppställning	Väggmontage
Mått	Se skiss nedan
Färg	RAL 7035



Måttskiss, PCR1

2.4 UPPFYLDA NORMER

SS-EN 50081-1 ²	EMC. Generic emission standard, light industry.
SS-EN 50081-2 ³	EMC. Generic emission standard, industrial environment.
SS-EN 50082-2	EMC. Generic immunity standard, industrial environment.
EN 61000-3-2	EMC. Harmonics.
SS-EN 50178	LVD. Elektronikutrustning, inklusive kraftelektronik, i elektriska starkströmsinstallationer.
SS-EN 60529	Kapslingsklass IP20.

² Gäller om skärmat kablage används enligt installationsanvisningen.

³ Gäller om icke skärmat kablage används.

3 INSTALLATIONSANVISNING

3.1 SÄKERHETSINSTRUKTION



WARNING! Denna produkt innehåller livsfarlig spänning som vid beröring kan orsaka elektrisk chock, brännskada eller dödsfall. Skyddsjord ska alltid vara inkopplad på ett tillförlitligt sätt för att inte riskera att apparaten blir spänningssatt vid fel. All installation ska ske i spänningslöst tillstånd. Produkten skall installeras av behörig personal (se kapitel 1, *Allmänt*).

Likriktarens beröringsskydd är konstruerade för installation i IT-system (enligt ELSÄK-FS 1994.7, avsnitt 413.1.5). För IT-system där likspänningen kan överstiga 120V (likriktare för 110V nominell spänning och högre) gäller då följande:

- Likströmssidan får ej direktjordas.
- Likströmssidan måste förses med jordfelsövervakning.

Om likströmssidan ändå ska direktjordas måste likriktaren förses med kompletterande beröringsskydd. Kontakta Kraftelektronik AB i Växjö för vidare information.



WARNING! Kontrollera både före och efter uppställning att apparaten ej har några mekaniska skador.

Kablage för inkommande och utgående kraft måste dimensioneras rätt för att undgå brandrisk.

3.2 MONTERING

Apparaten är avsedd för väggmontage inomhus i torra och rena rum. Montering ska ske på ett sådant sätt att fritt luftflöde för kylflänsarna på apparatens baksida alltid är tillgodosett.

Lossa de båda snabbblåskruvarna på apparatens front samt de två yttre skruvarna på likriktarens underkant och lyft av apparatens hölje. Montera de två övre fästskruvarna på väggen. Passa sedan in apparatens "nyckelhålsuttag" så att apparaten hänger på dessa skruvar. Skruva sedan fast apparatens nedre fästhål.



WARNING! Vid fall kan apparaten orsaka person- och egendomsskada. Använd vid behov säkra lyfthjälpmiddel. Beakta noga att fästskruvar och dess infästning i väggen med god marginal klarar att på ett säkert sätt bära upp apparatens vikt.

3.3 ELEKTRISK INSTALLATION

3.3.1 Allmänt

Likriktaren ska vara **fast** installerad. Anslutning med stickpropp är ej tillåten. Skyddsjord ska anslutas före all annan installation. All anslutning sker i anslutningsutrymmet i likriktarens undre del (se komponentplaceringskiss nedan).

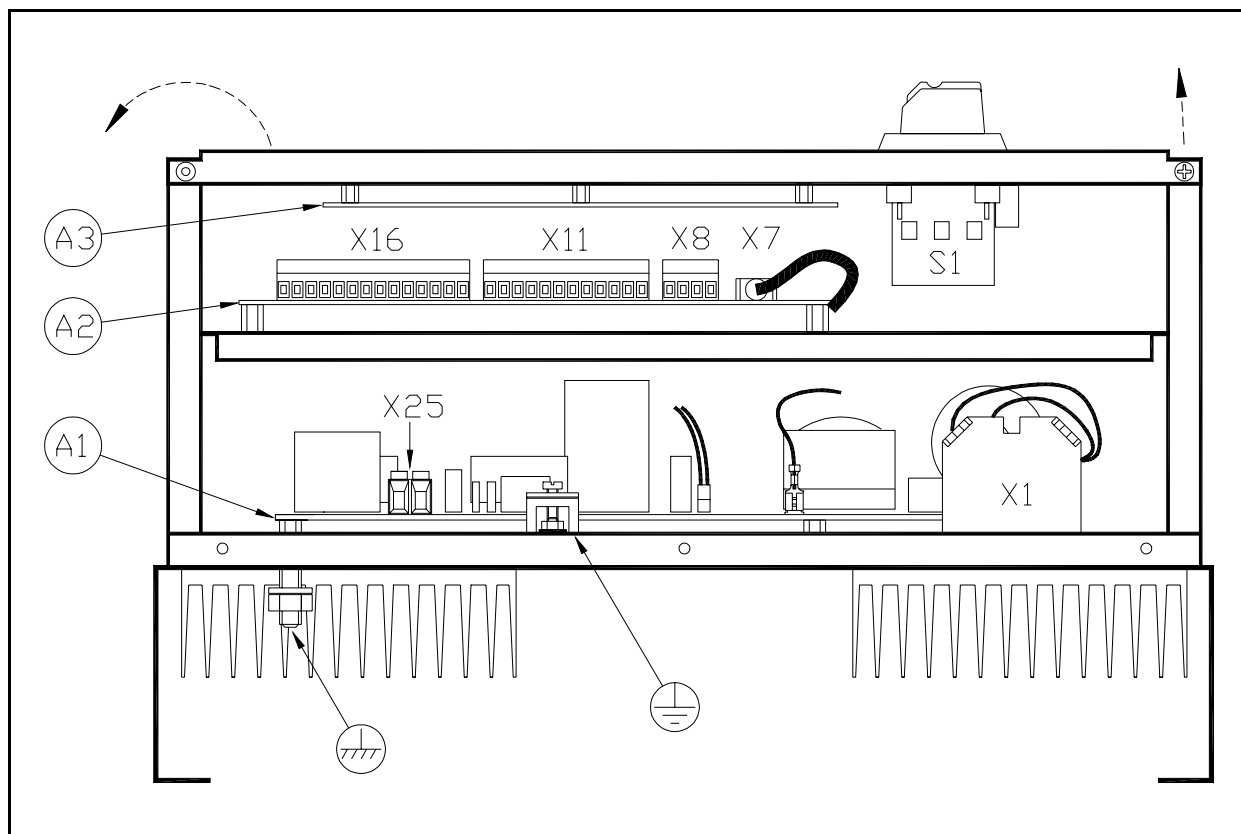
Ta bort kåpan enligt beskrivningen ovan.

För att anslutningsplintarna ska bli lättåtkomliga kan den översta plåten som rymmer panelen fällas upp. Lossa då de båda skruvarna i panelplåtens högra sida. Panelplåten kan sedan fällas upp till nästan 180°. När panelen fälls tillbaka, se då noga till att inga kablar kommer i kläm.

I vissa modeller för lägre effekter är det möjligt att använda utrymmet under likriktaren för kabeldragning. Det är i så fall mycket viktigt att kablarna passerar **mellan** kylflänsarna i stället för direkt under för att kylningen ej ska förhindras!

För överensstämmelse med SS-EN 50081-1 (emission, lätt industri) ska skärmad kabel användas till alla externa anslutningar (anslutning batteri/last undantaget), annars gäller SS-EN 50081-2 (tung industri).

Alla anslutningar som refereras till i detta avsnitt avser plintarna på styrkortet (A2) såvida inget annat anges.



Komponentplacering, anslutningsutrymme PCR1

3.3.2 Anslutning av nätspänning

Erforderlig primärsäkring framgår av tabell i avsnitt *Tekniska data* eller i bilaga *Tillägg och ändringar* om likriktaren har avvikande primärdata.

Anslut enfas nätspänning till plint X25 på kraftkortet (A1).

3.3.3 Anslutning av batteri/last

Kontrollera på likriktarens märkskylt att märkspänning överensstämmer med batteriets nominella spänning.

Anslut likströmssystemet till bygelklämmorna X1 lokaliserade till höger i apparatens underkant samt märkta L+ respektive L-. Välj kablar som är dimensionerade för att klara likriktarens märkström.



WARNING! Likriktaren är ej internt avsäkrad. Tillse att avsäkring anordnas externt.

3.3.4 Anslutning av mätgångar

3.3.4.1 Anslutning av övervakad batterispänning

Alla spänningar som ska övervakas bör mätas så nära batteriet och fördelningsenheten som möjligt för att undvika felmätning pga spänningsfall i ledare.

U_{battery}- är gemensam minuspol för spänningsmätningar. Anslut från batteriets minuspol till plint X8:2.

U_{battery+} mäter batteriets totalspänning. Anslut från batteriets pluspol till plint X8:4.

U_{battery}½ mäter mittspänningen på batteriet. Anslut från batteriets mittpunkt till plint X8:3. Använd det kortslutningsskyddade kablage som normalt medföljer.

Genom att mäta spänningsnivån i batteriets mittpunkt och därmed jämföra de båda halvorna kan man på ett enkelt men effektivt sätt fånga upp ett antal viktiga felfunktioner som t.ex. ojämn laddningsfördelning, kortslutna battericeller, etc.

Om mittspänning ska användas måste mittspänningssmätning vara aktiverad och inställd med rätt parameter, se *Användarmanual*, avsnitt *Handhavande*, *Funktionsval*, *Mittspänning*. Den parameter som ställs in anger hur många procent av den totala batterispänningen som förväntas finnas i mittpunkten. Det blir inte alltid exakt 50% eftersom det inte alltid är fysiskt möjligt att ansluta i den teoretiska mittpunkten. Kontrollera därför alltid att den verkliga mätpunkten stämmer med inställt värde.

3.3.4.2 Anslutning av mätjord

Jordfelsmätning utförs genom att kontinuerligt mäta spänningen i en konstruerad mittpunkt till vilken den övervakade jordpunkten är ansluten.

Om jordfelsmätning ska användas ansluts plint X8:1 till den jordfördelningskena som finns i anslutningsutrymmet.

Observera att mätpunkten för jordfelsmätning ej får hämtas utanför likriktarens anslutningsutrymme pga EMC-skäl. I de fall man vill ha bortkopplingsbar mätjord, t.ex. i dubbla DC-system, utnyttjar man istället den interna automatiken för bortkoppling av mätjord. Styrning sker då via den digitala ingången för parallell drift. Detta beskrivs närmare i *Kompletterande installationsmanual*.

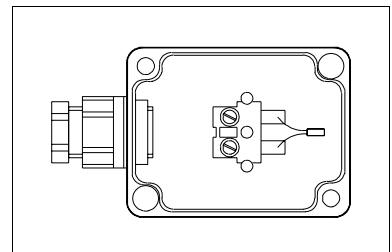
Jordfelsmätning kan väljas bort, se *Användarmanual*, avsnitt *Handhavande*, *Funktionsval*, *Jordfelsmätning*. En galvanisk bortkoppling av mätgången sker då internt utan att mätanslutningen behöver kopplas bort.

3.3.4.3 Anslutning av temperaturgivare

Mätning av batteritemperatur med extern temperaturgivare krävs om man ska kunna utnyttja temperaturreglerad hålladdningsspänning. Samtidigt får man en övervakning av extremtemperaturer med tillhörande larm.

Den externa temperaturgivaren är en standard Pt-1000-givare i en hermetisk kapsling, kommersiellt benämnd "utegivare". Eftersom givaren är av typ Pt-1000 räcker tvåpolig mätning, till skillnad från den vanligare Pt-100 som oftast behöver fyrapolig mätning för att inte ledningsresistansen ska inverka menligt på mätresultatet.

Placera givaren i den punkt som bäst representerar batteriets temperatur, normalt den mest centralt belägna punkten på batteriets ovansida.



Temperaturgivare (visad utan lock)

Anslut temperaturgivaren till plint X11:11-12.

Temperaturgivare är en option och installeras därför endast i förekommande fall. Om temperaturgivare ska användas måste temperaturmätning vara aktiverad, se *Användarmanual*, avsnitt *Handhavande, Funktionsval, Temperaturmätning*.

3.3.5 Anslutning av digitala ingångar

3.3.5.1 Allmänt

De digitala ingångarna strömförsörjs från likriktarens interna hjälpspanning (ca 12VDC). De får därför endast anslutas till potentialfria kontakter.

Sluten ingång är normalläge. Öppen ingång är aktiverat läge. Det innebär att de ingångar som ej ansluts måste byglas!

3.3.5.2 Anslutning för blockering av utjämningsladdning

I öppet läge förhindras utjämningsladdning. Kan t.ex. användas för att via en flödesvakt förhindra utjämningsladdning om batterirummets evakueringsfläkt ej fungerar.

Ansluts till plint X11:3-4.

3.3.5.3 Anslutning för parallelldrift

Öppet läge innebär att det DC-system som likriktaren ingår i, arbetar ihopslaget med ett annat parallellt likströmssystem. Det innebär bl.a. att jordfelsmätningen automatiskt mäts hos endast en likriktare i det dubbla systemet. Se *Kompletterande installationsmanual* för mer information.

Ansluts till plint X11:5-6.

3.3.5.4 Anslutning för säkringsövervakning

Övervakar valfritt antal säkringar via seriekopplade hjälpkontakter. Öppen slinga innebär utlöst säkring.

Ansluts till plint X11:7-8.

3.3.5.5 Anslutning för blockering av likriktare

Öppen ingång stänger omedelbart av likriktaren. Jämställs funktionsmässigt med frånkopplad nätbrytare.

Ansluts till plint X11:9-10.

3.3.6 Anslutning av digitala utgångar

3.3.6.1 Allmänt

De digitala utgångarna består av potentialfria reläkontakter. Elektriska data för kontakterna återfinns i avsnitt *Elektriska data* tidigare i detta kapitel.

Utgångarnas anslutningsplintar är märkta C, NC resp. NO. Innebörden i detta är följande:

- C - Gemensam (Common) punkt för anslutning.
- NC - Anslutningspunkt för normalt sluten (Normally Closed) kontakt.
- NO - Anslutningspunkt för normalt öppen (Normally Open) kontakt.

3.3.7.3 Anslutning av I²C-buss

I²C-bussen ansluts alltid med ett färdiggjuttet kablage av så kallad USB-typ (vanlig anslutningsmetod av periferienheter i moderna datorer). I en standard PCR1-likriktare är kablaget redan anslutet med ena änden synlig i kontakt X7 medan den andra änden försvinner in i likriktaren där den är ansluten till displayenheten. I de fall då displayenheten ska monteras på annat sätt eller fler periferienheter ska anslutas, se då separat installationsanvisning särskilt avsett för detta.

4 IDRIFTTAGNING

4.1 SÄKERHETSINSTRUKTION



WARNING! Denna produkt innehåller livsfarlig spänning som vid beröring kan orsaka elektrisk chock, brännskada eller dödsfall. Alla beröringsskydd och plåtar måste vara monterade under drift.

4.2 SPÄNNINGSSÄTTNING

Koppla först in batteriet genom att t.ex. en säkring i batterikretsen kopplas in. Övervakningsenheten kommer därmed att starta. Observera att det uppstår en inkopplingsström när likriktarens utgångskondensatorer laddas upp. Det kan ge upphov till gnistbildning vid inkopplingsstället.

Spänningssätt sedan ingångarna för spänningsmätning.

Koppla till sist på nätspanningen.

4.3 START

Ställ likriktarens nätbrytare i läge 1 (On).

Batteriet börjar nu laddas och om det var djupt urladdat börjar laddningen med märkström tills hållladdningsnivån nås. För vissa batterityper krävs en inledande utjämningsladdning. Följ alltid batteritillverkarens rekommendationer.

4.4 KONTROLL AV LADDSPÄNNING

Kontrollera att likriktaren är inställd för en laddspänning som överensstämmer med batteritillverkarens specifikationer, se *Användarmanualen*, avsnitt *Handhavande, Inställningar*.

När batteriet är så pass laddat att larmet "Hög ström" ej längre är aktivt bör man kontrollera att verklig utspänning överensstämmer med inställd hållladdningsspänning. Se avsnitt *Underhåll, Årlig kontroll, Kontroll av laddspänning*.

4.5 KONTROLL AV INSTÄLLNINGAR

Kontrollera att de mätvärden som presenteras stämmer med verkligheten. Kontrollera larminställningar och övriga parametrar så att de överensstämmer med avsedd funktion, se *Användarmanualen*, avsnitt *Handhavande*.

För maximal driftsäkerhet, se till att OVP-funktionen (överspänningsskyddet) är aktiverat (se *Användarmanualen*, avsnitt *Handhavande, Avancerat, Funktionsval, Överspänningsskydd*). Skyddet är normalt aktiverat vid leverans.

4.6 KONTROLL AV LARMUTGÅNGAR

Larmreläerna A-D kan manövreras manuellt för kontroll av externa kretsar anslutna till larmutgångsreläerna, se *Användarmanualen*, avsnitt *Handhavande, Test*.

5 UNDERHÅLL

5.1 SÄKERHETSINSTRUKTION



WARNING! Denna produkt innehåller livsfarlig spänning som vid beröring kan orsaka elektrisk chock, brännskada eller dödsfall.

Avlägsna aldrig apparatens hölje så länge apparaten är spänningssatt. Vänta dessutom minst 5 minuter för att interna kretsar ska hinna ladda ur.

5.2 ÅRLIG KONTROLL

5.2.1 Kontroll av laddspänning

Anslut ett externt mätinstrument till panelens voltmeteruttag och kontrollera att likriktarens utspänning motsvarar det inställda värdet.

Observera att om hålladdningsspänningen är temperaturreglerad måste likriktaren tvingas in i ett läge där temperaturregleringen upphör för att kontroll ska vara möjlig. För att uppnå detta läge samt för att trimma bort en eventuell avvikelse, se *Användarmanualen*, avsnitt *Handhavande*, *Trimma likriktare*.

5.2.2 Kontroll av mätinstrument

Kontrollera att likriktarens interna mätinstrument (displayen) visar korrekt värde. Följ anvisningarna i *Användarmanualen*, avsnitt *Handhavande*, *Trimma mätinstrument*.

5.2.3 Kontroll av larmkretsar

Kontrollera de kretsar som ingår i larmsystemet. Följ anvisningarna i *Användarmanualen*, avsnitt *Handhavande*, *Test*.

5.2.4 Kontroll av kylförmåga

Kontrollera att kylelementen på likriktarens baksida har fri tillgång till luftflöde samt att de ej är igensatta med damm eller andra föroreningar. Rengör vid behov.

6 FELSÖKNING

6.1 SÄKERHETSANVISNING



WARNING! Denna produkt innehåller livsfarlig spänning som vid beröring kan orsaka elektrisk chock, brännskada eller dödsfall.

Service/underhållsarbete som innebär arbete med avlägsnad kåpa får endast utföras av auktoriserad servicepersonal.



WARNING! Vid överspänning kan elektrolytkondensatorer och varistorer explodera. Om arbete måste ske med apparaten spänningssatt och avlägsnad kåpa, måste därför splitterskydd (skyddsglasögon eller avskärmning) användas.

6.2 FELSÖKNING VID LARM

När larmmeddelande finns sker i första hand felsökning baserad på den information som återges i *Användarmanualen*, avsnitt *Handhavande*, *Larmmeddelanden*, *Larmbeskrivningar*. Först därefter, eller om relevanta larm saknas, övergår man till anvisningarna i avsnitt *Övrig felsökning*.

6.3 ÖVRIG FELSÖKNING

Primärsäkring löser ut i samband med tillslag av likriktaren

Orsak 1: Fel typ av nätsäkring. Kontrollera att likriktaren är rätt avsäkrad enligt anvisningarna i avsnitt *Tekniska data*. Observera att det krävs tröga säkringar.

Orsak 2: Internt fel i likriktaren. Tillkalla auktoriserad servicepersonal.

Likriktaren lämnar ingenting ut

Orsak 1: Utgångssäkringar (batterisäkringar) har löst ut. Kontrollera att utgångssäkringarna är dimensionerade för att hantera likriktarens märkström.

Orsak 2: Ingången för extern blockering är i öppet läge.

Orsak 3: Internt fel i likriktaren. Tillkalla auktoriserad servicepersonal.

Likriktaren ger för låg utspänning

Orsak 1: Hög temperatur i batteriet/batterirummet. Endast aktuellt om likriktaren temperaturreglerar hålladdningsspänningen. Är i så fall inget fel på likriktaren. Sök istället orsaken till den höga temperaturen. Alternativt kan temperaturgivaren vara felaktig. Kontrollera om displayen rapporterar korrekt batteritemperatur.

Orsak 2: Fel inställd hålladdningsspänningsnivå. Justera inställningen.

Orsak 3: Feltrimmad utspänning. Trimma om likriktarens utspänning.

Orsak 4: Internt fel i likriktaren. Tillkalla auktoriserad servicepersonal.

Likriktaren ger för hög utspänning

Orsak 1: Låg temperatur i batteriet/batterirummet. Endast aktuellt om likriktaren temperaturreglerar hålladdningsspänningen. Är i så fall inget fel på likriktaren. Sök istället orsaken till den låga temperaturen. Alternativt kan temperaturgivaren vara felaktig. Kontrollera om displayen rapporterar korrekt batteritemperatur.

Orsak 2: Fel inställd hålladdningsspänningsnivå. Justera inställningen.

Orsak 3: Feltrimmad utspänning. Trimma om likriktarens utspänning.

Orsak 4: Internt fel i likriktaren. Tillkalla auktoriserad servicepersonal.

Likriktaren ger för hög ström

Orsak 1: Fel inställd strömgräns.

Orsak 2: Internt fel i likriktaren. Tillkalla auktoriserad servicepersonal.

Displayen är släckt men likriktaren fungerar i övrigt

Orsak 1: I²C-kabeln har lossat från anslutningskontakt X7. Återställ anslutningen. Displayens bakgrundsbelysning ska nu tändas men det kan sedan dröja upp till 1 timme innan displayen visar korrekt information igen. Eventuellt visas därefter larmet "Internfel xx01". Om larmet kvitteras så ska det inte återkomma.

Orsak 2: Internt fel i likriktaren. Tillkalla auktoriserad servicepersonal.

Händer inget vid knapptryckning och/eller display visar skräptecken

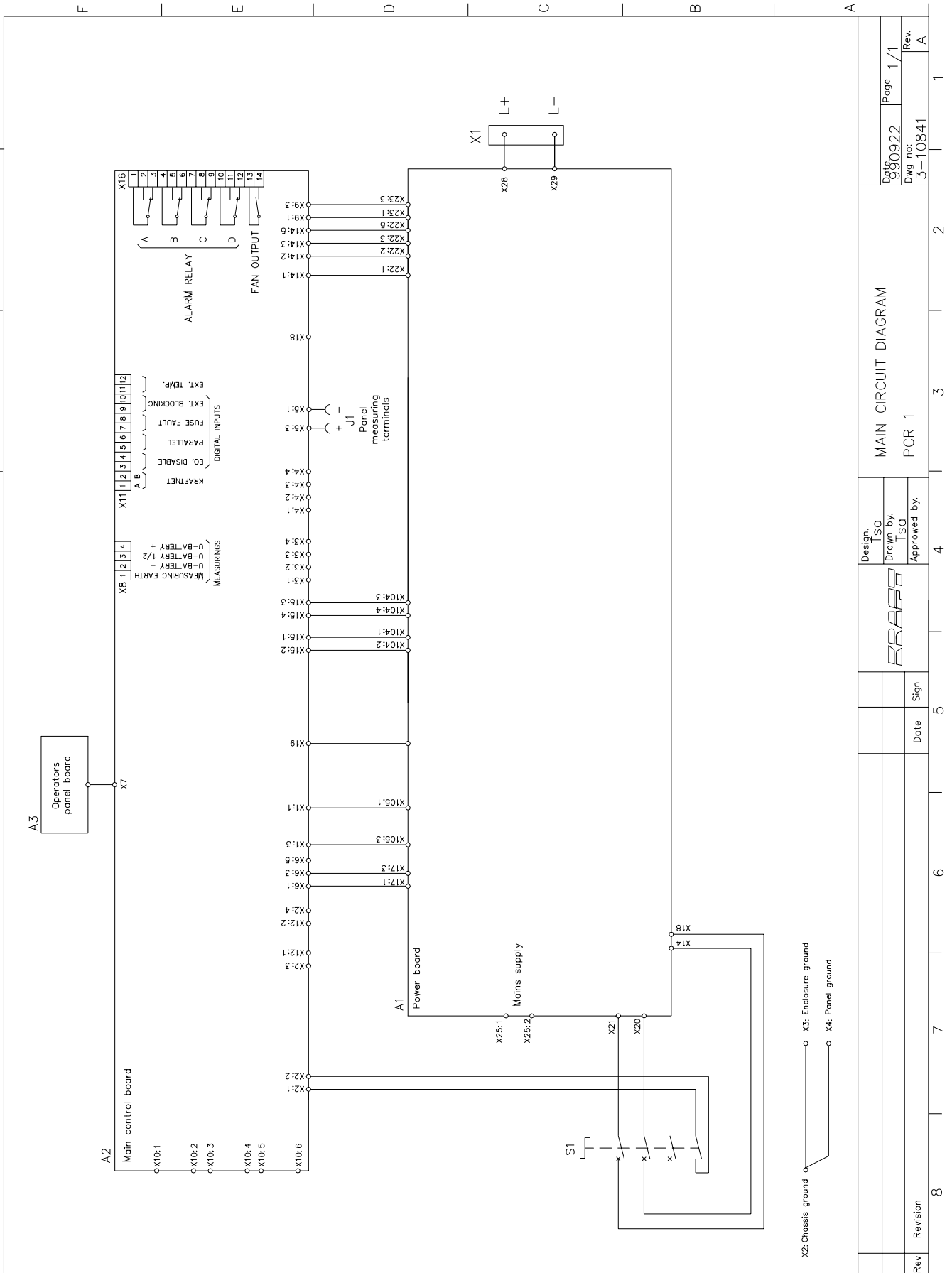
Orsak 1: Tyder på att likriktarens interna mikrodata har hängt sig. Styrelektroniken måste startas om genom att först göras strömlös. Strömlöshet åstadkommes genom att först stänga av likriktaren med nätbrytaren och sedan koppla bort likriktaren från batteriet. Låt den vara bortkopplad en stund tills displayen har slocknat helt. Starta sedan om genom att återställa batteriet och sedan slå till nätbrytaren igen.

Orsak 2: Internt fel i likriktaren. Tillkalla auktoriserad servicepersonal.

7 ÖVRIG DOKUMENTATION

Som bilagor följer på kommande sidor i tur och ordning:

- Kretsschema PCR1
- Tillägg och ändringar



MAIN CIRCUIT DIAGRAM

Design: ISG	Page 1/1
Drawn by: ISG	Rev. A
Approved by:	Dwg. no: J-10841
Rev	Revision
1	2
3	4
5	6
7	8

TILLÄGG OCH ÄNDRINGAR

